

TECHNICAL BULLETIN

N 93 - 2022. 03

E32

New interlock profile E32501
New gasket ET 130466.00

content:

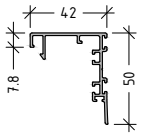
- PROFILES
- PROFILES 1:1

- DETAILS
-

ETEM

sliding system with thermal break
 συρόμενο σύστημα με θερμοδιακοπή

E32

| code | Profile | Weight Length Moment of inertia | code | Profile | Weight Length Moment of inertia |
|--|---|---|------|---------|---------------------------------------|
| E32501 New interlock Νέος ζάντζος |  | 556 g/m L=6.01 m Jx=6.6 cm ⁴ Jy=1.8 cm ⁴ | | | |
| | | Availability: April 2022 Διαθεσιμότητα: Απρίλιος 2022 | | | |
| | | | | | |
| | | | | | |
| | | | | | |
| | | | | | |

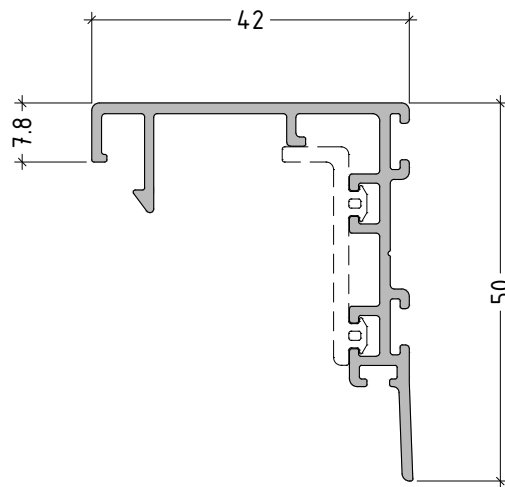
Availability: April 2022

Διαθεσιμότητα: Απρίλιος 2022

E32501

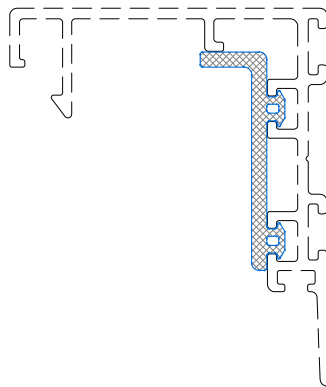
New interlock
Νέος χάντζος

556 g/m

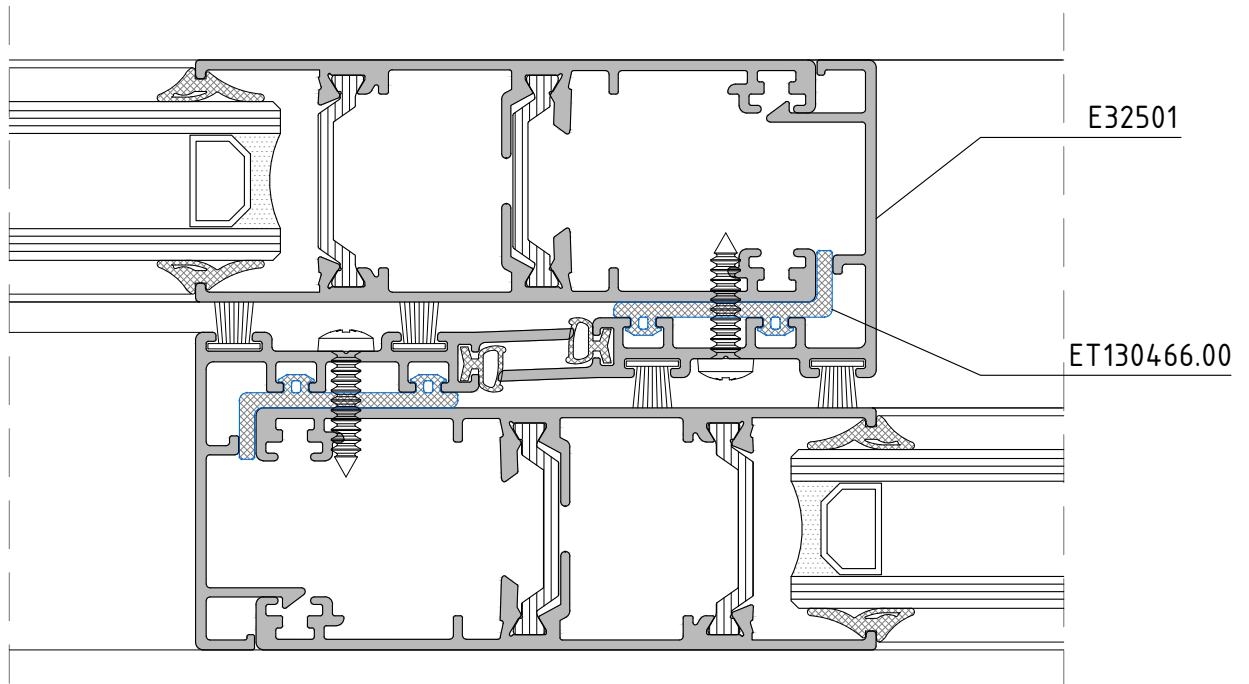
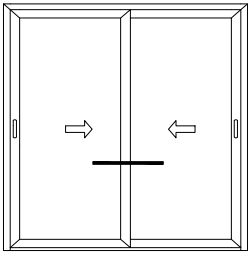


ET 130466.00

New gasket for E32501
Νέο λάστιχο για E32501



scale : 1:1



scale : 1:1

MACHINING OF INTERLOCK PROFILE E32501
ΚΑΤΕΡΓΑΣΙΑ ΓΑΝΤΖΟΥ ΕΠΑΛΛΗΛΟΥ E32501

