

# TECHNICAL BULLETIN

N 92 - 2022. 03

# ES38

New profile E53901:  
IN LINE receptor for sash profile E53282

content:

■ PROFILES 1:1  
■

■ DETAILS  
■

**ETEM**

Available

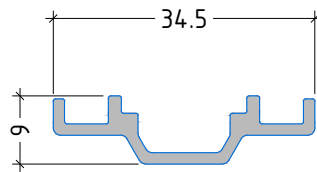
Διαθέσιμο

E53901

IN LINE receptor for sash  
profile E53282

Πρόσθετο φύλλου E53282,  
για κλειδ. IN LINE

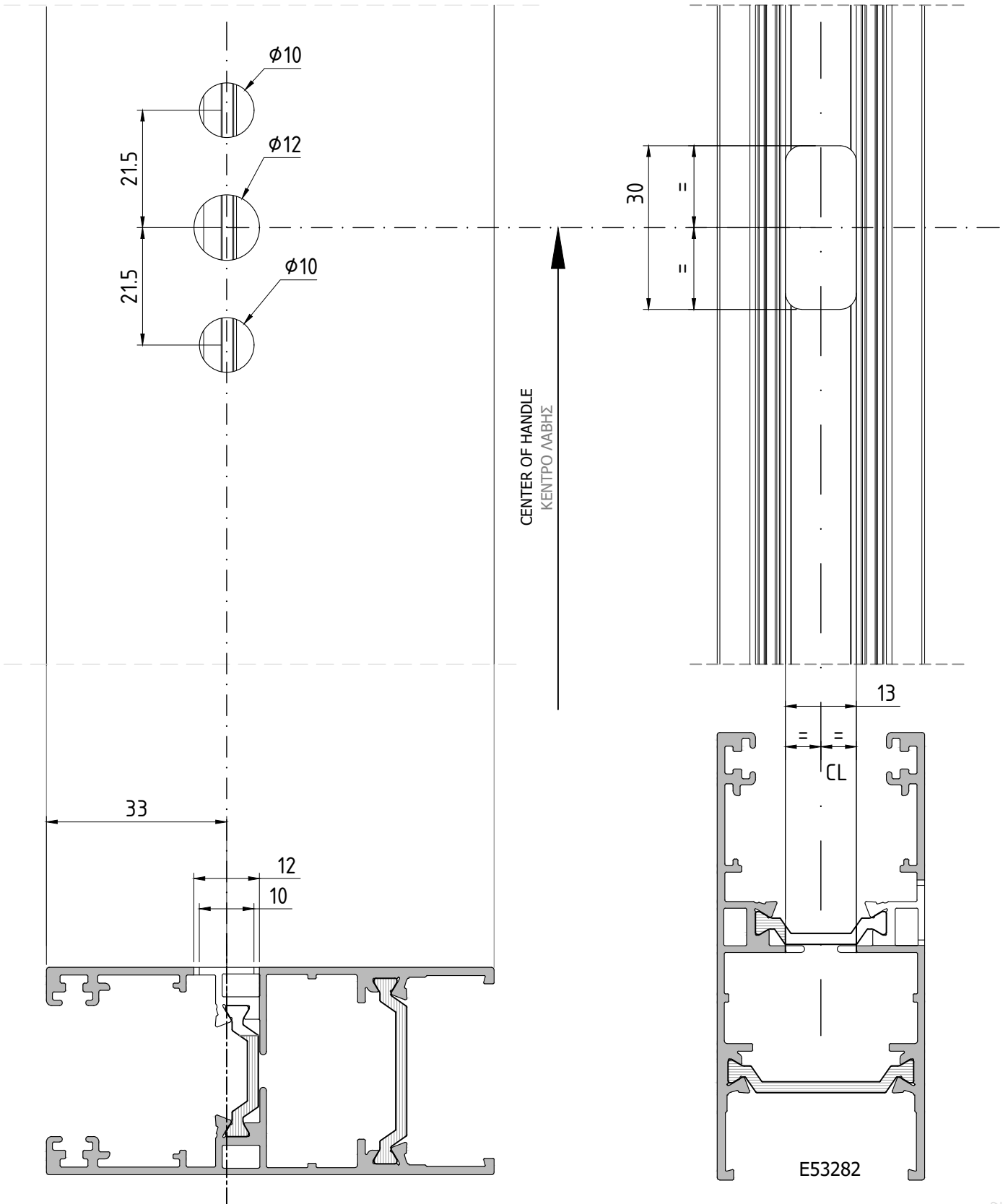
238 g/m



scale : 1:1

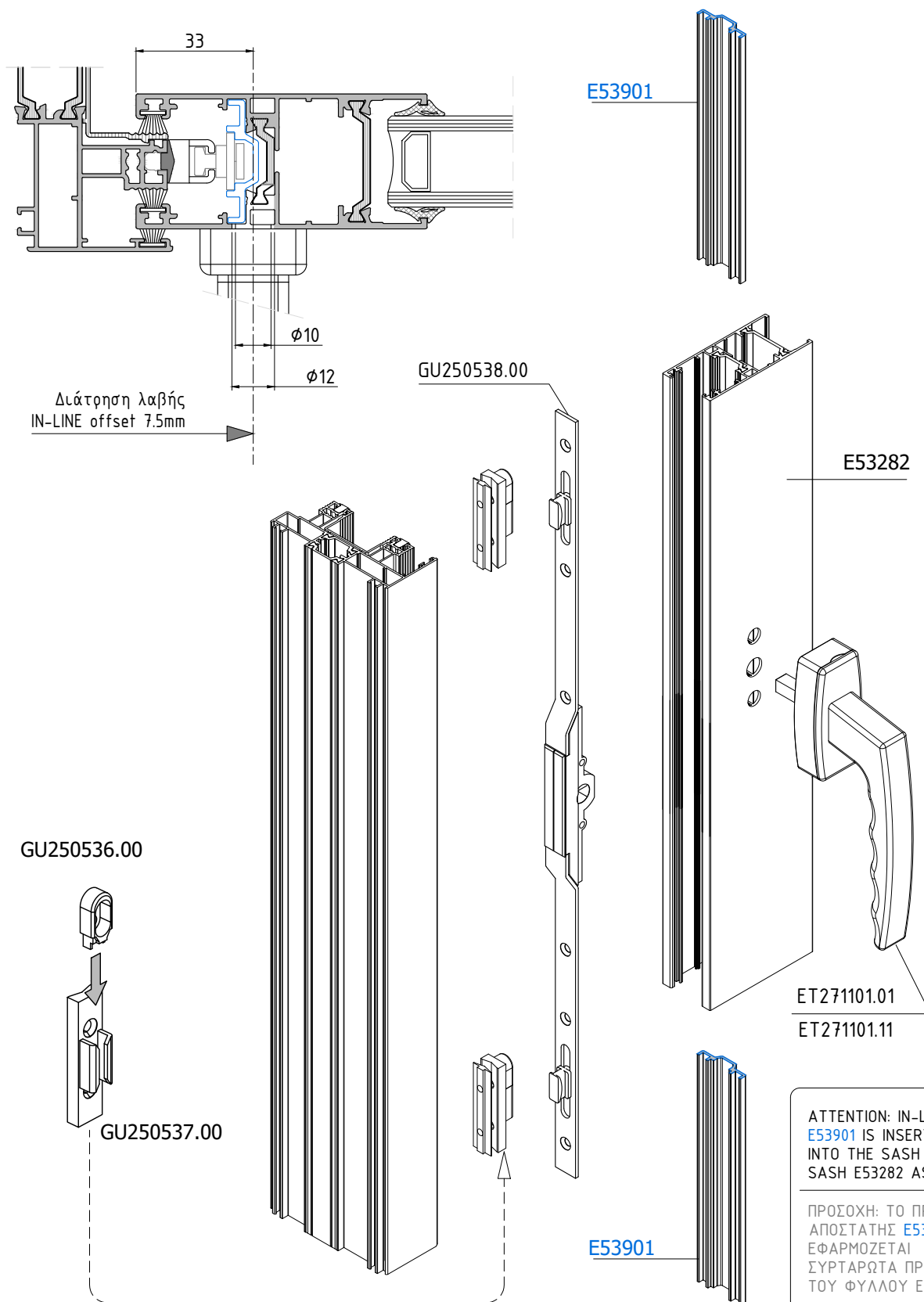
MACHINING REQUIRED FOR FIXING HANDLE & HARDWARE ON SASH E53282

ΚΑΤΕΡΓΑΣΙΕΣ ΣΤΟ ΦΥΛΛΟ E53282 ΓΙΑ ΕΦΑΡΜΟΓΗ ΛΑΒΗΣ & ΜΗΧΑΝΙΣΜΟΥ



IN-LINE HARDWARE INSTALLATION ON SASH E53282

ΤΟΠΟΘΕΤΗΣΗ ΜΗΧΑΝΙΣΜΟΥ IN-LINE ΣΕ ΦΥΛΛΟ E53282



ATTENTION: IN-LINE ADAPTOR  
E53901 IS INSERTED  
INTO THE SASH GROOVE BEFORE  
SASH E53282 ASSEMBLING

ΠΡΟΣΟΧΗ: ΤΟ ΠΡΟΦΙΛ  
ΑΠΟΣΤΑΤΗΣ E53901  
ΕΦΑΡΜΟΖΕΤΑΙ  
ΣΥΡΤΑΡΩΤΑ ΠΡΙΝ ΤΟ ΤΕΛΑΡΩΜΑ  
ΤΟΥ ΦΥΛΛΟΥ E53282